

Sistema de movimentación para
lavavajillas de capota
Mesa de prelavado con seno y orificio
de desbarasado, derecha, 1400mm

ARTÍCULO # _____

MODELO # _____

NOMBRE # _____

SIS # _____

AIA # _____



865310 (BHHPTBH14R)

Mesa de prelavado con
seno y agujero, derecha
para lavavajillas de capota,
1400mm

Descripción

Artículo No.

Para lavavajillas de capota. Construida en acero inoxidable 304 AISI. Alzatina de 300mm. 2 patas tubulares regulables en altura de 40x40mm. Tamaño del hueco con revosadero 500x400x300mm, desagüe y sifón de plástico. Agujero de desbarasado con anillo de goma. Dirección de la cesta: de derecha a izquierda.

Características técnicas

- Las mesas se suministran desmontadas y son fáciles de montar.
- Diseñada para cestos de lavado de 500x500 mm.
- Entrepaños llanos y unidades de pre-aclarado disponibles como accesorios opcionales.

Construcción

- Las patas de acero inoxidable son regulables en altura 50 mm, para asegurar que las mesas desagüen hacia el lavavajillas.
- Equipada con agujero de desbarasado.
- Alzatina incluida.
- Los perfiles profundos antigoteo están totalmente plegados con un borde inferior que garantiza la seguridad y la facilidad de limpieza.
- Todas las superficies son lisas con acabado pulido.
- Patas cuadradas tubulares de 40x40 mm, en acero inoxidable AISI 304.
- Seno de 700x500x300 mm disponible bajo pedido.
- Construido completamente en acero inoxidable AISI 304.
- Las mesas se fijan al lavavajillas y se ajustan con un par de patas en el otro extremo.

accesorios opcionales

- Entrepaño para mesa de lavavajillas, 1400mm PNC 865353
- Kit fijación suelo para 2 patas cuadradas PNC 865386
- Sifón simple en plástico 2 " PNC 895313

Aprobación: _____



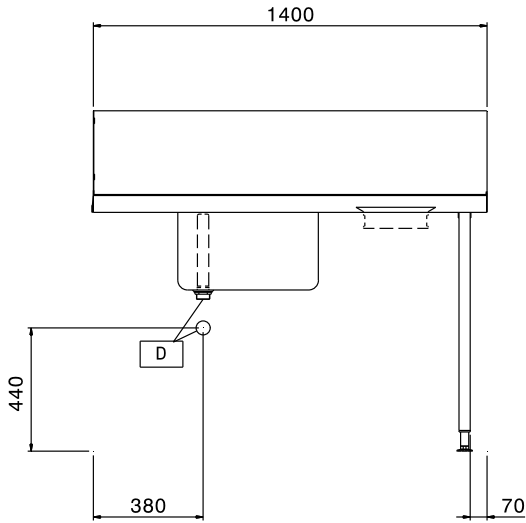
Electrolux
PROFESSIONAL

Sistema de movimentación para lavavajillas de capota
Mesa de prelavado con seno y orificio de desbarasado, derecha, 1400mm

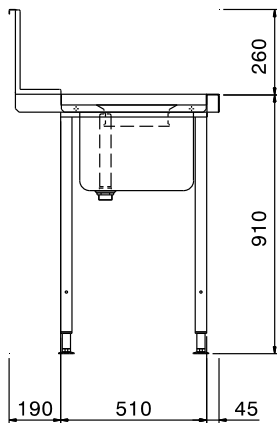
Info

Dimensiones externas, ancho	1400 mm
865310 (BHHPTBH14R)	745 mm
Dimensiones externas, fondo	1170 mm
Dimensiones externas, alto	12 kg
Peso neto	300 mm
Dimensiones de la alzatina, alto	500x400x300h
Dimensiones del recipiente:	

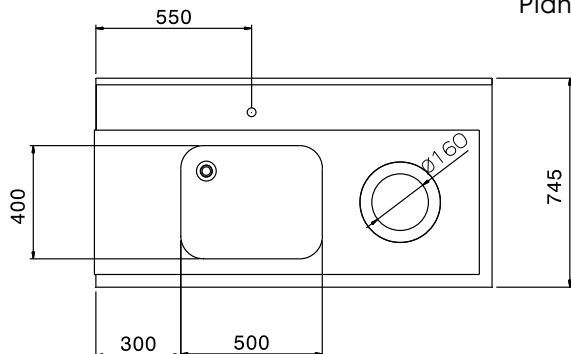
Alzado



Lateral



Planta



Sistema de movimentación para lavavajillas de capota
Mesa de prelavado con seno y orificio de desbarasado, derecha,
1400mm

La Empresa se reserva el derecho de modificar especificaciones sin previo aviso